

Einführung in die Technische Informatik

WS 2008/2009

Probeklausur

Hinweise

Bitte sorgfältig durchlesen.

- Tragen Sie auf allen Blättern Ihren Namen und Ihre Matrikelnummer ein.
- Benutzen Sie den Platz auf den Aufgabenblättern und berücksichtigen Sie, dass auch auf den Rückseiten Aufgaben stehen.
- Falsche Antworten in Ankreuzteilen führen zu Punktabzug (jedoch nie zu negativen Punkten bei einer Aufgabe). Nicht-Beantwortung bzw. *weiß nicht*-Antworten führen nicht zu Punktabzug.
- Sollte Ihnen der Platz nicht ausreichen, so können Sie in die angehängten leeren Blätter verwenden.
- Jeder Punkt entspricht durchschnittlich ungefähr einer Bearbeitungszeit von einer Minute. Die Bearbeitungszeit für die gesamte Klausur beträgt ca. 80 Minuten.
- Schreiben Sie nur mit dokumentenechten Stiften wie z. B. Kugel- oder Tintenschreiber in blauer oder schwarzer Farbe. Lösungen mit Bleistift werden nicht bewertet.
- Legen Sie Ihren Studierendenausweis und einen amtlichen Lichtbildausweis bereit (nur in der richtigen Klausur).
- Es sind **keine Hilfsmittel** erlaubt (außer Schreibzeug). Mit Ihrer Unterschrift versichern Sie Eides statt, dass die Prüfungsleistung von Ihnen ohne unzulässige fremde Hilfe erbracht worden ist.

Auswertung

Aufgabe	Punkte	Ergebnis
1	15,0	
2	5,0	
3	15,0	
4	15,0	
5	7,0	
6	10,0	
7	5,0	
8	5,0	
9	10,0	
10	15,0	
11	7,0	
12	10,0	
13	10,0	
14	15,0	
15	10,0	
Gesamt:	154,0	

Note:

Vorname, Name:	Matr.-Nr.:
----------------	------------

Unterschrift

Aufgabe 1 : [TI] Zahlendarstellung (15 Punkte)

a) Konvertieren Sie die gegebenen Zahlen in das jeweils angegebene Zahlensystem!

[6 Punkte]

(i) $(322)_{10} = (\boxed{101000010})_2$

(ii) $(133)_7 = (\boxed{73})_{10}$

(iii) $(AA5E)_{16} = (\boxed{22221132})_4$

b) Stellen Sie die folgenden Zahlen als BCD-Code inklusive Vorzeichen dar!

[2 Punkte]

(i) $(513)_{10} = (\boxed{1010010100010011})_{BCD}$

(ii) $(-489)_{10} = (\boxed{1011010010001001})_{BCD}$

c) Stellen Sie die Zahl $(-224,375)_{10}$ als IEEE-754-Gleitkommazahlen mit einer Länge von 32 Bits dar! [6 Punkte]**Lösung:** Berechnung der Dualdarstellung der obigen Zahl:

$$\begin{aligned}
 (224)_{10} &= (11100000)_2 \\
 0,375 * 2 &= 0,750 \\
 0,750 * 2 &= 1,5 \\
 0,5 * 2 &= 1,0 \\
 (0,375)_{10} &= (0,011)_2 \\
 (224,375)_{10} &= (11100000,011)_2
 \end{aligned}$$

Berechnung des Exponenten:

$$11100000,011 = 1,110000011 \cdot 2^7 = 1,110000011 \cdot 2^{134-127} \Rightarrow E = (134)_{10} = (10000110)_2$$

$$\text{Vorzeichen: } S = 1 \Rightarrow (-1)^S = -1$$

Tragen Sie das 32-Bit-IEEE-Gleitkomma-Ergebnis hier ein:

VZ	Exponent	Mantisse
1	1100001101	1100000001100000000000000000

Aufgabe 2 : [TI] Funktionale Vollständigkeit, Boolesche Algebra (5 Punkte)Für diese Aufgabe sei ausschließlich bekannt, dass $\{+, \cdot, \neg\}$ funktional vollständig ist.a) Zeigen Sie: $\{\uparrow\}$ ist funktional vollständig.

[3 Punkte]

Lösung: \uparrow bedeutet „NAND“

(i) $\bar{X} = \overline{X + X} = \overline{\overline{\bar{X} + \bar{X}}} = \bar{X} \cdot \bar{X} = X \uparrow X$

(ii) $X + Y = \overline{\overline{X + Y}} = \overline{\bar{X} \cdot \bar{Y}} = \bar{X} \uparrow \bar{Y} \stackrel{(i)}{=} (X \uparrow X) \uparrow (Y \uparrow Y)$

(iii) $X \cdot Y = \overline{\overline{X \cdot Y}} = \overline{\bar{X} \uparrow \bar{Y}} \stackrel{(i)}{=} (X \uparrow Y) \uparrow (X \uparrow Y)$

b) Was versteht man unter einer Booleschen Algebra? Formulieren Sie Ihre Antwort in vollständigen Sätzen!

[2 Punkte]

Lösung: Unter einer Booleschen Algebra versteht man einen komplementären, distributiven Verband, in dem es ein kleinstes (0) und ein größtes (1) Element gibt.**Aufgabe 3 : [TI] Quine-McCluskey-Verfahren (15 Punkte)**Gegeben sei die Boolesche Funktion $f : B^4 \rightarrow B$, mit den einschlägigen Indizes 1, 3, 4, 7, 9, 11, 13 und 15.

a) Füllen Sie die gegebene Wertetabelle aus, und führen Sie die nullte (nur korrektes Eintragen der Implikanten, Indizes und Mintermnummern vor der ersten Iteration) und erste Iteration des Quine-McCluskey-Verfahrens durch!

[10 Punkte]

Index	X_3	X_2	X_1	X_0	f	Index	X_3	X_2	X_1	X_0	f
0	0	0	0	0	0	8	1	0	0	0	0
1	0	0	0	1	1	9	1	0	0	1	1
2	0	0	1	0	0	10	1	0	1	0	0
3	0	0	1	1	1	11	1	0	1	1	1
4	0	1	0	0	1	12	1	1	0	0	0
5	0	1	0	1	0	13	1	1	0	1	1
6	0	1	1	0	0	14	1	1	1	0	0
7	0	1	1	1	1	15	1	1	1	1	1

0. Iteration:

Gruppe	Implikant	Index	Minterm
0	$X_3 X_2 X_1 X_0$	1111	15
1	$\overline{X}_3 X_2 X_1 X_0$	0111	7
	$X_3 \overline{X}_2 X_1 X_0$	1011	11
	$X_3 X_2 \overline{X}_1 X_0$	1101	13
2	$\overline{X}_3 \overline{X}_2 X_1 X_0$	0011	3
	$X_3 \overline{X}_2 \overline{X}_1 X_0$	1001	9
3	$\overline{X}_3 \overline{X}_2 \overline{X}_1 X_0$	0001	1
	$\overline{X}_3 X_2 \overline{X}_1 \overline{X}_0$	0100	4

1. Iteration:

Gruppe	Implikant	Index	Minterm
0	$X_2 X_1 X_0$	*111	7, 15
	$X_3 X_1 X_0$	1*11	11, 15
	$X_3 X_2 X_0$	11*1	13, 15
1	$\overline{X}_3 X_1 X_0$	0*11	3, 7
	$\overline{X}_2 X_1 X_0$	*011	3, 11
	$X_3 \overline{X}_2 X_0$	10*1	9, 11
	$X_3 \overline{X}_1 X_0$	1*01	9, 13
2	$X_3 \overline{X}_2 X_0$	00*1	1, 3
	$\overline{X}_2 \overline{X}_1 X_0$	*001	1, 9
3	$\overline{X}_3 X_2 \overline{X}_1 \overline{X}_0$	0100	4

- b) Angenommen bei der Durchführung des Quine-McCluskey-Verfahrens haben sich nach der letzten Iteration folgende Primimplikanten ergeben:

Gruppe	Implikant	Index	Minterm
0	X_1X_0	**11	3, 7, 11, 15
	X_3X_0	1**1	9, 11, 13, 15
1	\overline{X}_2X_0	*0*1	1, 3, 9, 11
3	$\overline{X}_3X_2\overline{X}_1\overline{X}_0$	0100	4

Erstellen Sie daraus die Implikationsmatrix und bestimmen Sie damit alle Minimalpolynome von f ! [5 Punkte]

Lösung: \Rightarrow Primimplikanten: $X_1X_0, X_3X_0, \overline{X}_2X_0, \overline{X}_3X_2\overline{X}_1\overline{X}_0$
 Implikationsmatrix:

Primimpl.	1	3	4	7	9	11	13	15
X_1X_0	0	1	0	1	0	1	0	1
X_3X_0	0	0	0	0	1	1	1	1
\overline{X}_2X_0	1	1	0	0	1	1	0	0
$\overline{X}_3X_2\overline{X}_1\overline{X}_0$	0	0	1	0	0	0	0	0

\Rightarrow Es gibt genau ein Minimalpolynom:
 $f = X_1X_0 + X_3X_0 + \overline{X}_2X_0 + \overline{X}_3X_2\overline{X}_1\overline{X}_0$

Aufgabe 4 : [TI] PLAs / PALs (15 Punkte)

- a) Erklären Sie in eigenen Worten den Aufbau eines PLAs! Gehen Sie dabei auch auf die vier Grundbauteile eines PLAs und deren Funktion ein! [4 Punkte]

Lösung: Ein PLA ist ein Schaltnetz, in dem es horizontale und vertikale Verbindungen gibt. An den Schnittstellen können dabei jeweils verschiedene Bauteile verwendet werden:

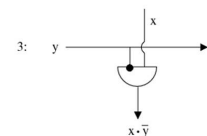
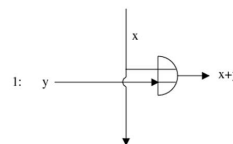
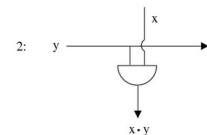
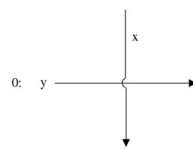
- 0: Identifier: Werte werden von oben nach unten und von links nach rechts unverändert durchgeschaltet.
- 1: Addierer: Wert von links wird mit Wert von oben disjunktiv verknüpft und das Ergebnis nach rechts weitergeleitet.
- 2: Multiplizierer: Wert von links wird mit Wert von oben konjunktiv verknüpft und das Ergebnis nach unten weitergeleitet. Der Wert von links wird nach rechts unverändert durchgeleitet.
- 3: Negat-Multiplizierer: Der Wert von oben wird mit dem negierten Wert von links konjunktiv verknüpft und das Ergebnis nach unten weitergeleitet. Der Wert von links wird nach rechts unverändert durchgeleitet.

Das PLA besteht dann aus zwei Ebenen, der (oberen) Und-Ebene, die nur Identifier, Multiplizierer und Negat-Multiplizierer enthält, und der (unteren) Oder-Ebene, die nur Identifier und Addierer beinhaltet. An den vertikalen Verbindungslinien wird oben je eine logische 1 angelegt, an den horizontalen Verbindungslinien der unteren Oder-Ebene jeweils eine logische 0. An den vertikalen Verbindungslinien der oberen Und-Ebene werden links die Eingangsvariablen in positiver und negierter Form angelegt. An den rechten Enden der horizontalen Verbindungslinien der Oder-Ebene können die gewünschten Funktionen abgegriffen werden.

- b) Skizzieren Sie die einzelnen Bauteile eines PLAs bestehend aus Und- bzw. Oder-Gattern und Invertern! [4 Punkte]

Lösung:

- 0: Identifier
- 1: Addierer
- 2: Multiplizierer
- 3: Negatmultiplizierer

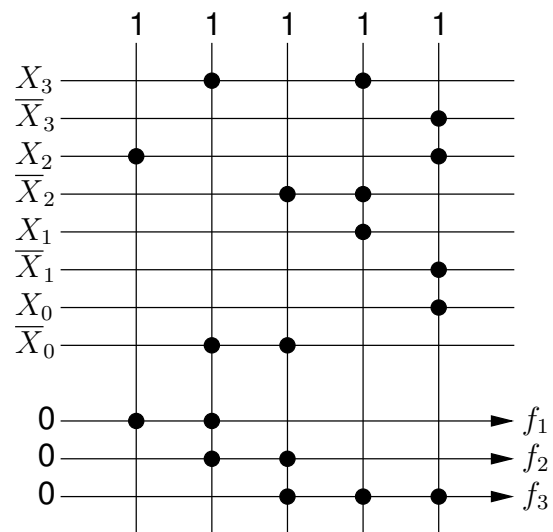


- c) Erklären Sie den Unterschied zwischen einem PLA und einem PAL! [1 Punkt]

Lösung: In einem PLA ist die Oder-Ebene variabel, d.h. es werden dort so viele Addierer verwendet, wie nötig sind, um eine Funktion zu realisieren. In einem PAL hingegen ist die Oder-Ebene fest, d.h. an bestimmten Stellen sind bereits fest Addierer installiert. Somit muss nur die Und-Ebene mit Multiplizierern und Negat-Multiplizierern belegt werden. Somit hat jede durch ein PAL realisierte Funktion eine feste Anzahl an Summanden.

- d) Realisieren Sie die durch die folgende Wertetabelle gegebenen Funktionen f_1 , f_2 und f_3 mit Hilfe des vorgegebenen PLAs! [6 Punkte]

X_3	X_2	X_1	X_0	f_1	f_2	f_3
0	0	0	0	0	1	D
0	0	0	1	0	0	0
0	0	1	0	0	1	1
0	0	1	1	0	0	0
0	1	0	0	1	0	0
0	1	0	1	D	0	1
0	1	1	0	1	0	0
0	1	1	1	1	0	0
1	0	0	0	D	1	1
1	0	0	1	0	0	0
1	0	1	0	1	D	1
1	0	1	1	0	0	1
1	1	0	0	1	D	0
1	1	0	1	1	0	0
1	1	1	0	1	1	0
1	1	1	1	D	0	0



Aufgabe 5 : [Zusatz TI] Multiple Choice (7 Punkte)

Beantworten Sie folgende Fragen durch Ankreuzen der korrekten Antwort. Beachten Sie die Hinweise zur Punktevergabe auf dem Deckblatt der Klausur!

- (i) DNF, KNF, Implikant, Minimalpolynom [4 Punkte]

- Ein Schaltnetz für die DNF einer booleschen Funktion f ist unter Verwendung gleichartiger Bauteile immer günstiger zu realisieren als ein Schaltnetz für die KNF von f (Def. „günstiger“ wie in Vorlesung/Übung).

ja	nein	weiß nicht
<input type="checkbox"/>	<input checked="" type="checkbox"/>	<input type="checkbox"/>
- Die DNF einer booleschen Funktion f ist die disjunktive Verknüpfung aller Primimplikanten von f .

ja	nein	weiß nicht
<input type="checkbox"/>	<input checked="" type="checkbox"/>	<input type="checkbox"/>
- Die KNF einer booleschen Funktion f ist die konjunktive Verknüpfung der Maxterme von f .

ja	nein	weiß nicht
<input type="checkbox"/>	<input checked="" type="checkbox"/>	<input type="checkbox"/>
- Es kann mehr als eine DNF für eine boolesche Funktion f geben.

ja	nein	weiß nicht
<input type="checkbox"/>	<input checked="" type="checkbox"/>	<input type="checkbox"/>

- | | ja | nein | weiß | nicht |
|--|-------------------------------------|-------------------------------------|------|--------------------------|
| 5. Jede disjunktive Verknüpfung von Implikanten von f nennt man Minimalpolynom von f , sofern kein Implikant weggelassen werden kann, ohne dass die Korrektheit von f verloren geht. | <input type="checkbox"/> | <input checked="" type="checkbox"/> | | <input type="checkbox"/> |
| 6. Ein Minimalpolynom einer booleschen Funktion f ist eine disjunktive Form von f , die eine minimale Anzahl von Primimplikanten von f disjunktiv verknüpft. | <input checked="" type="checkbox"/> | <input type="checkbox"/> | | <input type="checkbox"/> |
| 7. Für jede boolesche Funktion f existiert genau ein Minimalpolynom. | <input type="checkbox"/> | <input checked="" type="checkbox"/> | | <input type="checkbox"/> |
| 8. Unter einem Implikanten einer booleschen Funktion f versteht man eine konjunktive Verknüpfung von Literalen bzw. deren Negation | <input checked="" type="checkbox"/> | <input type="checkbox"/> | | <input type="checkbox"/> |

(ii) Multiplexer, En-/Decoder, Halb-/Volladdierer

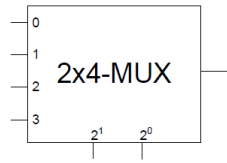
[3 Punkte]

- | | ja | nein | weiß | nicht |
|---|-------------------------------------|-------------------------------------|------|--------------------------|
| 1. Jeder d -MUX besitzt d Steuer- und 2^d Dateneingänge sowie einen Ausgang. | <input checked="" type="checkbox"/> | <input type="checkbox"/> | | <input type="checkbox"/> |
| 2. Ein 8-MUX lässt sich durch einen 1-MUX und zwei 7-MUXe konstruieren. | <input checked="" type="checkbox"/> | <input type="checkbox"/> | | <input type="checkbox"/> |
| 3. Ein d -DeMUX besitzt einen Dateneingang, d Datenausgänge und 2^d Steuereingänge. | <input type="checkbox"/> | <input checked="" type="checkbox"/> | | <input type="checkbox"/> |
| 4. Jede d -stellige boolesche Funktion f lässt sich mit einem $d \times 2^d$ -Decoder und einem zusätzlichen Oder-Gatter (Fan-In beliebig) realisieren. | <input checked="" type="checkbox"/> | <input type="checkbox"/> | | <input type="checkbox"/> |
| 5. Ein 1-Bit Volladdierer besteht aus einem Und-Gatter (Fan-In = 2) und zwei Halbaddierern. | <input type="checkbox"/> | <input checked="" type="checkbox"/> | | <input type="checkbox"/> |
| 6. In einem Carry-Bypass-Addiernetz wird der Gesamtübertrag parallel zur Berechnung des Restes durchgeführt. | <input checked="" type="checkbox"/> | <input type="checkbox"/> | | <input type="checkbox"/> |

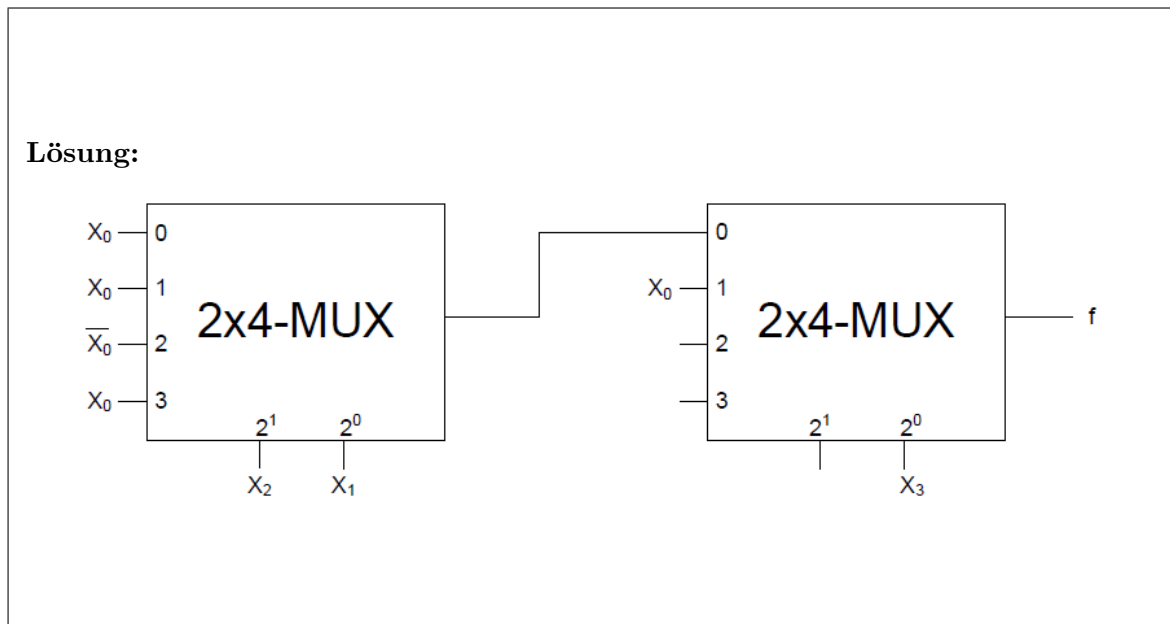
Aufgabe 6 : [Zusatz TI] Multiplexer (10 Punkte)

Gegeben sei die Funktion f aus der Aufgabenstellung von Aufgabe 3.

- a) Skizzieren Sie, wie sich f mit Hilfe von zwei 2-MUXen der Form



realisieren lässt! (Tipp: Versuchen Sie zunächst, die Funktion mittels drei 2-MUXen zu realisieren.) [5 Punkte]

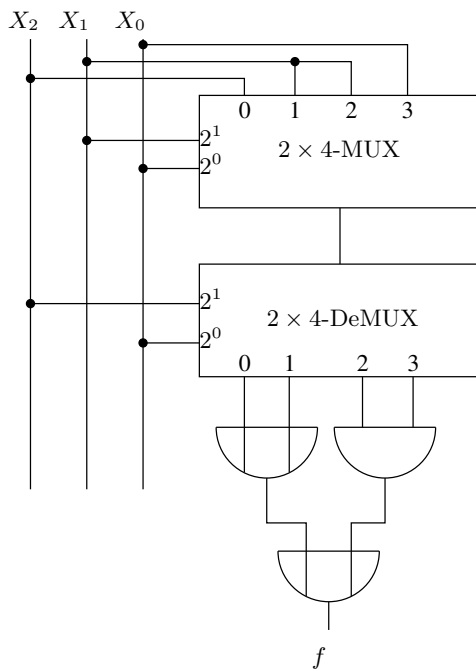


- b) Ist die Verwendung von zwei 2-MUXen in Teil a) sinnvoll? Begründen Sie Ihre Antwort!

[1 Punkt]

Lösung: Nein, da sich der zweite MUX auch durch einen 1-MUX ersetzen lässt.

- c) Bestimmen Sie die Funktionstabelle einer Funktion f , die durch folgendes Schaltnetz gegeben ist! [4 Punkte]



X_2	X_1	X_0	f
0	0	0	0
0	0	1	0
0	1	0	1
0	1	1	1
1	0	0	0
1	0	1	0
1	1	0	0
1	1	1	0

Aufgabe 7 : [Zusatz TI] Schaltnetz, Minimierung (5 Punkte)

Gegeben sei eine boolesche Funktion $f : B^4 \rightarrow B$ mit

$$f(X_3, X_2, X_1, X_0) = 1 \Leftrightarrow (X_3 X_2 X_1 X_0) \text{ ist die Big-Endian-Dualdarstellung einer Dezimalziffer.}$$

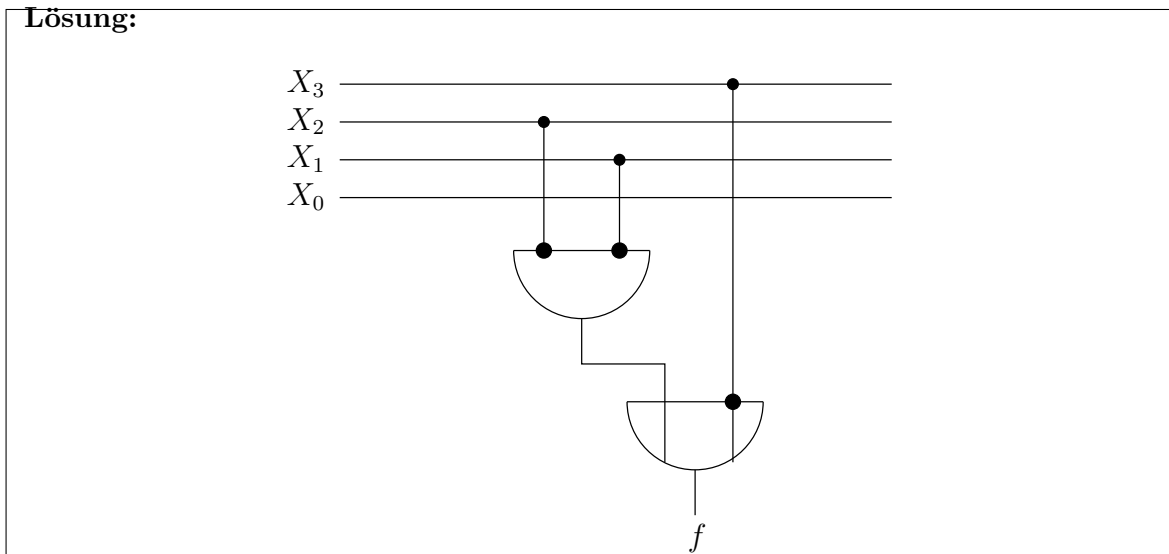
- a) Minimieren Sie f mit Hilfe des vorgegebenen Karnaugh-Diagramms! [3 Punkte]

		$x_3 x_2$			
		00	01	11	10
$x_1 x_0$	00	1	1		1
	01	1	1		1
	11	1	1		
	10	1	1		

Das Minimalpolynom von f lautet:

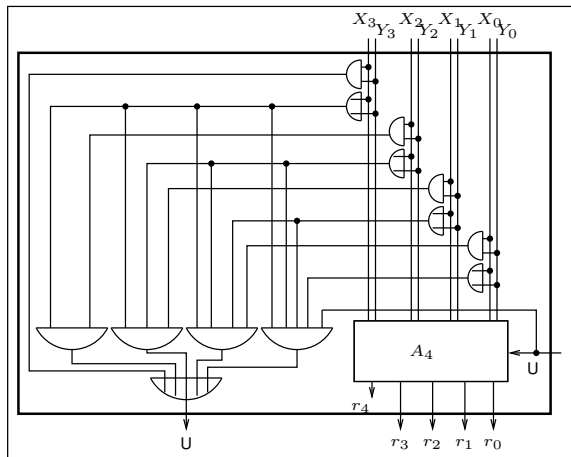
Lösung: $f = \overline{X_2} \overline{X_1} + \overline{X_3}$

- b) Skizzieren Sie die in a) minimierte Schaltung aus Und- und Oder-Gattern (Fan-In beliebig), sowie Invertiern! [2 Punkte]

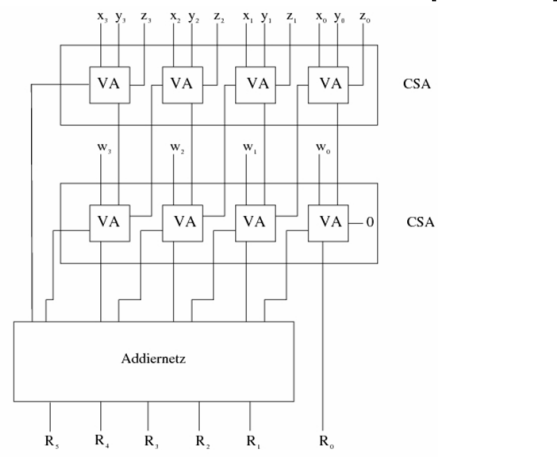


Aufgabe 8 : [Zusatz TI] Addierwerke (5 Punkte)

- a) Gegeben seien folgende Addierwerke. Schreiben Sie unter jedes der Addierwerke seine Bezeichnung! [2 Punkte]



Carry-Bypass-Addierer



Carry-Save-Addierer

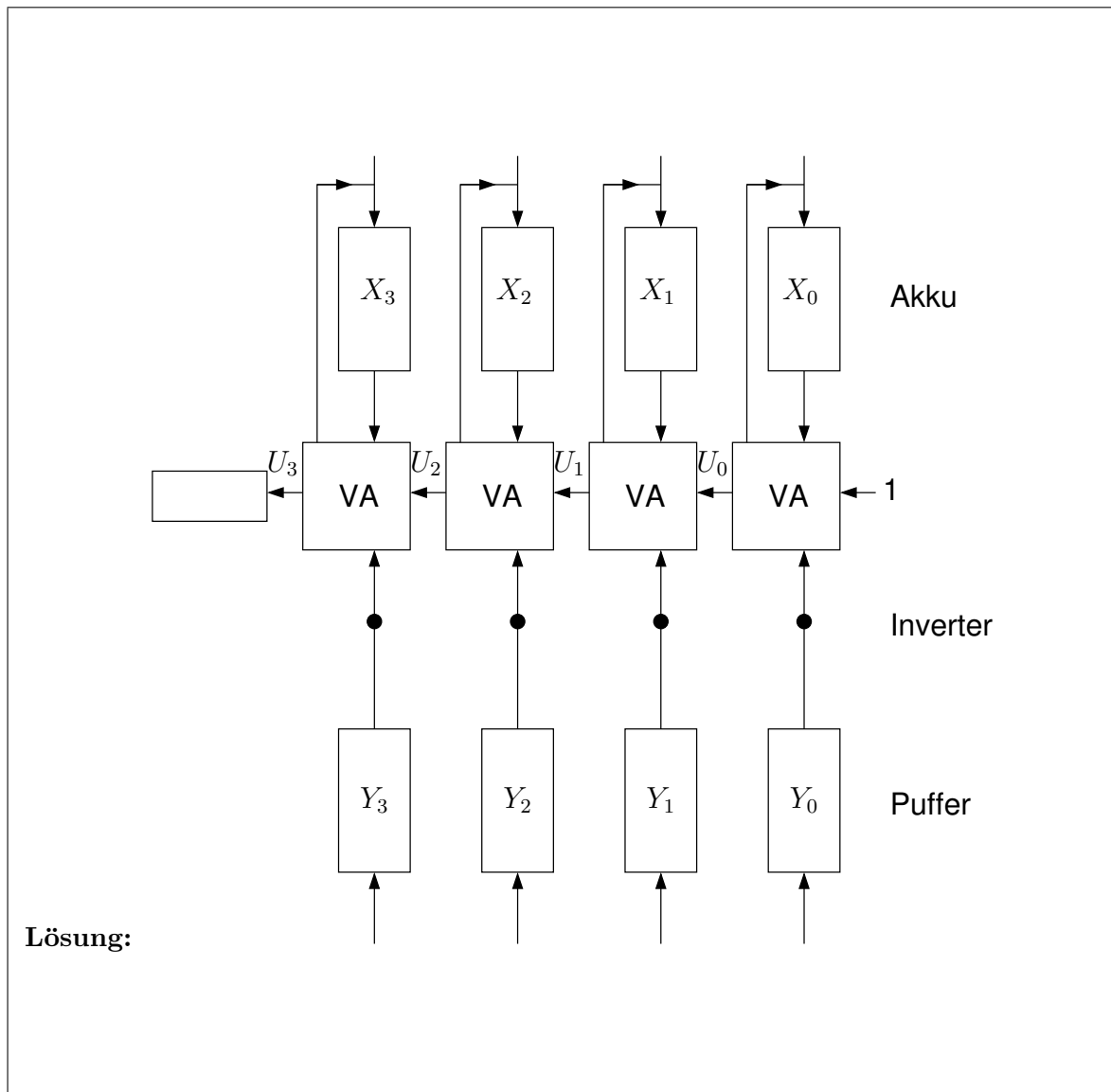
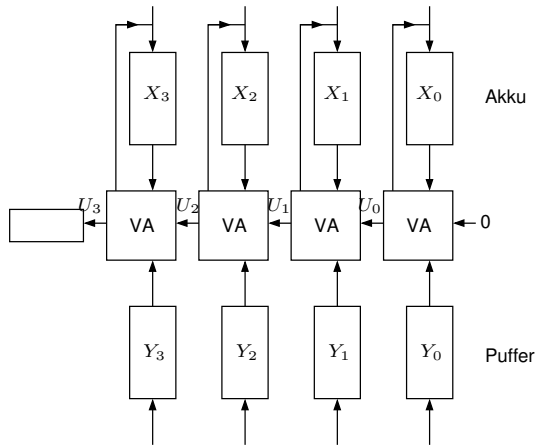
- b) Die folgende Abbildung zeigt den Aufbau eines 4-Bit-Parallel-Addierwerkes (aus Volladdierern). Es berechnet

$$(X_3X_2X_1X_0)_2 + (Y_3Y_2Y_1Y_0)_2.$$

Zeichnen Sie ein ganz ähnlich aufgebautes 4-Bit-Parallel-Subtrahierwerk für das Zweierkomplement, das

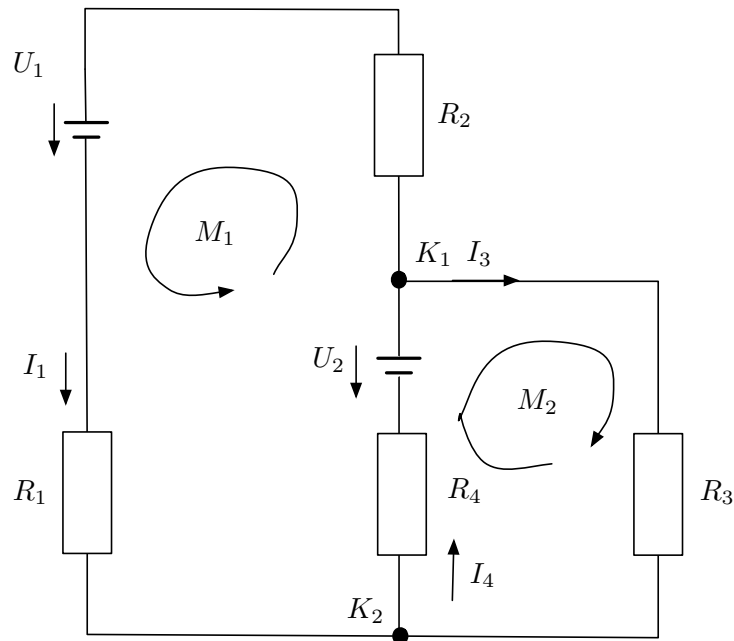
$$(X_3X_2X_1X_0)_2 + K_2((Y_3Y_2Y_1Y_0)_2), \text{ also } (X_3X_2X_1X_0)_2 - (Y_3Y_2Y_1Y_0)_2$$

berechnet! [3 Punkte]



Aufgabe 9 : [EGI] Kirchhoff'sche Regeln (10 Punkte)

Gegeben sein das folgende Netz mit den Kenngrößen $U_1 = 8 \text{ V}$, $U_2 = 12 \text{ V}$, $R_1 = 1 \Omega$, $R_2 = 6 \Omega$, $R_3 = 4 \Omega$, $R_4 = 8 \Omega$.



- a) Definieren Sie entsprechende Zweige, Maschen, Knoten, Zweigströme in der Zeichnung und stellen Sie ein Gleichungssystem für die Maschen mit Hilfe der Kirchhoff'schen Regeln auf.

$$M1 : I1 * R4 - U2 + I1 * R2 + U1 + I1 * R1 + I3 * R4 = 0$$

$$M2 : I3 * R3 + I3 * R4 - U2 + I1 * R4 = 0$$

$$I1(R4 + R2 + R1) + I3 * R4 = U2 - U1$$

$$I1 * R4 + I3(R3 + R4) = U2$$

Einsetzen der Werte in die Gleichungen :

$$I1(15W) + I3(8W) = 4V \text{ und } 1(8W) + I3(12W) = 12V \quad 8I_1 + 12I_3 = 12 \Leftrightarrow I_1 = 3/2 - 3/2I_3. \text{ Einsetzen: } 15 \cdot 3/2 - 15 \cdot 3/2I_3 + 8I_3 = 4 \Leftrightarrow -29/2I_3 = -37/2 \Leftrightarrow I_3 = 37/29$$

- b) Bestimmen Sie den Strom I_3 .

$$I_3: \boxed{\frac{37}{29} \text{ A} \approx 1.275 \text{ A}}$$

Aufgabe 10 : [EGI] Multiple Choice (15 Punkte)

Welche der folgenden Aussagen treffen zu?

1. Elektrische Ladung:

(5 Punkte)

- (a) Das elektrische Feld ist ein Raumbereich, in dem auf eine.. ja nein weiß nicht
 Probeladung eine Kraft ausgeübt wird.
- (b) Die elektrische Feldstärke ist abhängig von der Probeladung.. ja nein weiß nicht
 q .
- (c) Es gilt $1C = 1As$. ja nein weiß nicht
- (d) Das Gesetz von Coulomb besagt, dass die Kraft zwischen.. ja nein weiß nicht
 zwei Ladungen proportional zum Produkt beider Ladungen
 und proportional zum Quadrat ihres Abstandes ist.
- (e) Zwei Elektronen ziehen sich aufgrund der Kraft an, die.. ja nein weiß nicht
 durch das Gesetz von Coulomb beschrieben wird.

2. Elektrische Spannung und Potential:

(5 Punkte)

- (a) Das Potential eines elektrischen Feldes ist die Fähigkeit, Ar.. ja nein weiß nicht
 beit zu verrichten.
- (b) Die Einheit der elektrischen Spannung ist Volt (V) und es.. ja nein weiß nicht
 gilt $1V = 1\frac{N}{C}$.
- (c) Innerhalb eines beliebigen elektrischen Feldes hängt die ge.. ja nein weiß nicht
 leistete Arbeit W des elektrischen Feldes E an der Ladung
 q nur von dem zurückgelegten Wegstück s ab.
- (d) Besitzt eine Ladung q_1 eine größere Ladung als eine andere.. ja nein weiß nicht
 Ladung q_2 , dann besitzt die Ladung q_1 eine größere poten-
 zielle Energie.
- (e) Das elektrische Potential wird auf ein geeignetes Niveau (z.. ja nein weiß nicht
 B. Minuspol oder Erdpotential) normiert.

3. Grundbegriffe des Gleichstromkreises:

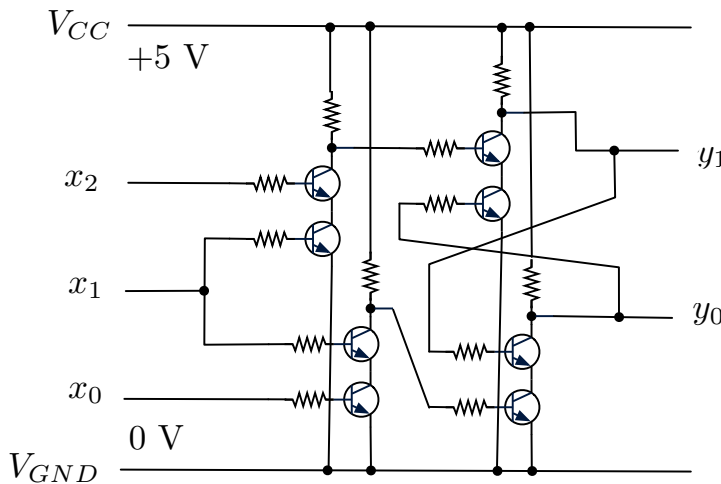
(5 Punkte)

- (a) Die Stromstärke ist die definiert als die Menge an bewegten.. ja nein weiß nicht
 Ladungen innerhalb eines elektrischen Leiters.
- (b) Die Einheit für den Widerstand ist Ohm (Ω) und es gilt.. ja nein weiß nicht
 $1\Omega = 1\frac{A}{V}$.
- (c) Ein elektrischer Strom erzeugt ein magnetisches Feld, das.. ja nein weiß nicht
 mit H bezeichnet wird.

- (d) Die magnetische Feldstärke H um einen stromdurchflossenen Leiter ist proportional zum Strom I . ja nein weiß nicht
- (e) Die Einheit für die Stromstärke ist Ampere (A). .. ja nein weiß nicht

Aufgabe 11 : [EGI] Anwendung von Transistoren (7 Punkte)

Gegeben ist die unten stehende Transistorsschaltung mit den Eingängen x_2, x_1, x_0 und den Ausgängen y_1 und y_0 . $V_{GND} = 0\text{ V}$ entspricht der logischen "0", $V_{CC} = +5\text{ V}$ entspricht der logischen "1".



x_2	x_1	x_0	y_1	y_0
0	0	0	0	1
0	0	1	0	1
0	1	0	0	0
0	1	1	0	1
1	0	0	0	1
1	0	1	0	1
1	1	0	1	0
1	1	1	0	1

a) Handelt es sich um ein Schaltwerk? ja nein weiß nicht

b) Füllen Sie die obige Tabelle aus.

c) Welche Bedeutung hat x_1 ?

Clock/Takt

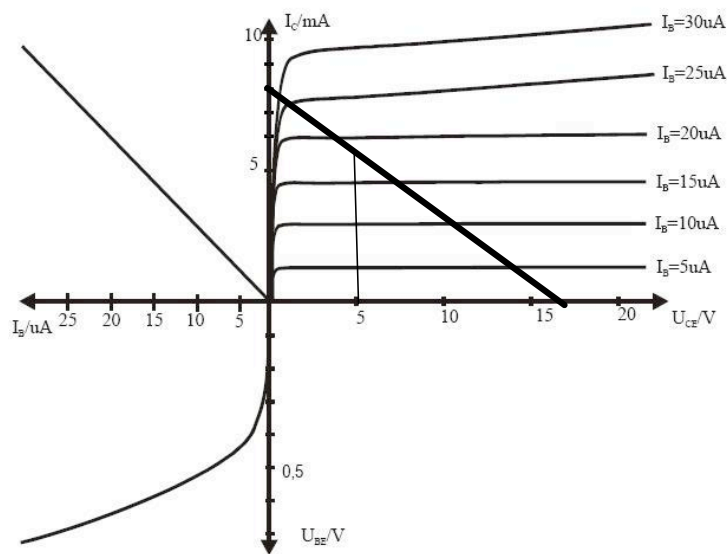
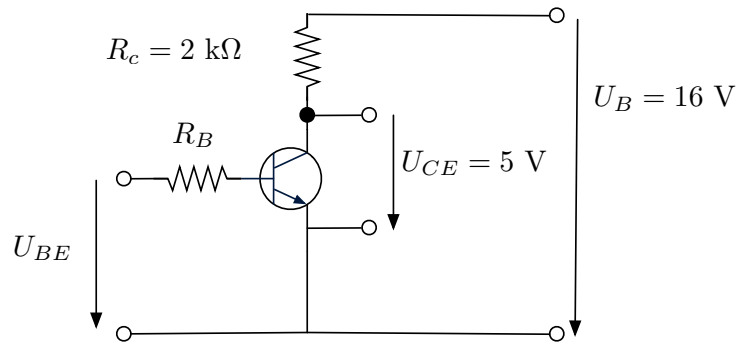
d) Um welche Schaltung handelt es sich?

clocked SR Latch/Flipflop o.ä.

- a) 1 Punkt
- b) 4 Punkte (0.5 pro Zeile)
- c) 1 Punkt
- d) 1 Punkt

Aufgabe 12 : [EGI] Transistorschaltung (10 Punkte)

Gegeben sei folgende Transistorschaltung mit zugehörigem Kennlinienfeld:



- a) Zeichnen Sie die Lastwiderstandsgerade in das obere Kennlinienfeld ein. 4 Punkte
- b) Berechnen Sie den Arbeitspunkt des Transistors und tragen Sie ihn in das Kennlinienfeld ein. 3 Punkte

- c) Bestimmen Sie den Basisstrom.

$$I_{BE}: \boxed{18 \mu A}$$

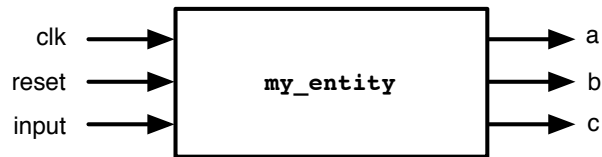
3 Punkte

$$I_C = -\frac{U_{CE}}{R} + \frac{U_B}{R} = -\frac{5V}{2000} + \frac{16V}{2000} = -0.0025A + 0.008A, \text{ daher ist für } U_{CE} = 0 : I_C = 8mA.$$

Wenn $I_C = 0 : U_{CE} = U_B = 16V$.

Aufgabe 13 : [EGI] VHDL (10 Punkte)

Gegeben sei das folgende Blockdiagramm der logischen Schaltung `my_entity`.



- a) Geben Sie den VHDL-Code für `my_entity` an. Ein- und Ausgabesignale sind jeweils ein Bit breit.

```
entity my_entity is
  port(
    clk, reset, input : in std_logic;
    a, b, c, : out std_logic );
end entity my_entity;
```

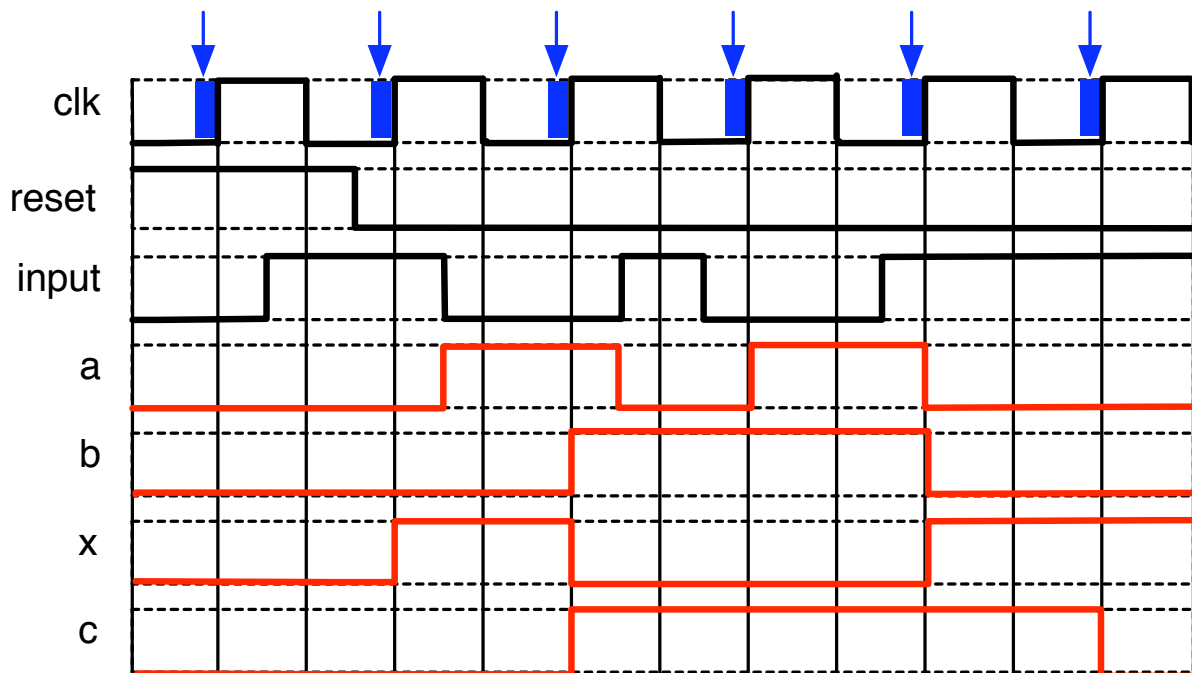
- b) Gegeben sei nun das folgende VHDL-Programm. Tragen Sie in das untenstehende Diagramm die Pegel der Signale ein.

```
architecture behavioral of my_entity is
  signal x : std_logic;
begin
  proc_1 : process(clk, reset, input)
  begin
    if reset = '1' then
      a <= '0';
    elsif clk = '1' then
      a <= not input;
    end if;
  end process;
end process;
```

(weiter auf der nächsten Seite ...)

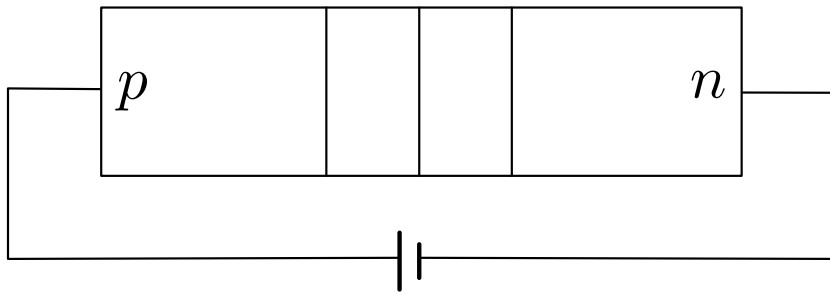
```
proc_2 : process(clk, reset)
begin
  if reset = '1' then
    b <= '0';
  elsif clk'event and clk = '1' then
    b <= not input;
  end if;
end process;

proc_3 : process(clk, reset)
begin
  if reset = '1' then
    x <= '0';
    c <= '0';
  elsif clk'event and clk = '1' then
    x <= input;
    if x = '1' then
      c <= not input;
    end if;
  end if;
end process;
end behavioral;
```



Aufgabe 14 : [Zusatz EGI] Halbleiterdiode (15 Punkte)

Folgender pn-Übergang ist gegeben. Dabei wird die **physikalische Stromrichtung** angenommen.



$$U = 0 \text{ V}$$

Abbildung 1

1. Erklären Sie, was unter Rekombination verstanden wird.

(3 Punkte)

Lösung: Unter Rekombination versteht man die Vereinigung positiver und negativer Ladungsträger (Ionen, Elektronen) zu einem elektrisch neutralen Produkt (Atom, Molekül). Rekombination stellt den Umkehrprozess zur Ionisation dar.

2. (a) Skizzieren Sie in der nachfolgenden Abbildung (Abb. 2) die Breite der Sperrzone relativ zum oben abgebildeten Fall (Abb. 1). Das heißt, aus Ihrer Skizze muss deutlich werden, wie sich die Sperrzone bei Anlegen der Spannung verändert. Skizzieren Sie des Weiteren in der Sperrzone die Raumladung; also füllen Sie die Sperrzonen mit „+“ (=Löcher) und „-“ (=Elektronen) aus, um die Verteilung der Elektronen und Löcher zu symbolisieren. (2 Punkte)

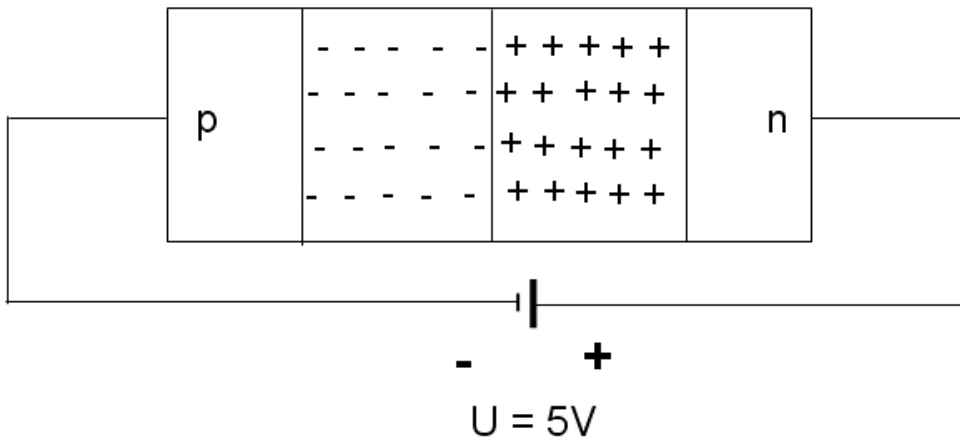


Abbildung 2

- (b) Erklären Sie, warum Sie die eingezeichnete Verteilung der Raumladungen gewählt haben: (2 Punkte)

Lösung: ...

- (c) Fließt in diesem Fall ein Strom im Stromkreis? Begründen Sie Ihre Antwort. (2 Punkte)

Lösung: Nein, denn wie aus der Zeichnung deutlich wird ist die Diode in Sperrrichtung geschaltet. Somit fließt kein so großer Strom (der Diffusionsstrom ist deutlich kleiner).

3. (a) Angenommen in dem gegebenen pn-Übergang (**siehe Abbildung 1**) läge statt der Spannung von $U = 0V$ eine Spannung von $U = 5V$ an. Erklären Sie, wie in diesem Fall die Sperrzone aussähe und geben Sie eine Begründung hierfür. (2 Punkte)

Lösung: In diesem Fall ist die Sperrzone fast nicht mehr vorhanden. Die Protonen und Elektronen werden jeweils stärker zur Grenzschicht gedrückt. Daraus folgt ein Elektronenaustausch der Schichten, sodass ein Stromfluss entsteht.

- (b) Fließt in diesem Fall ein Strom im Stromkreis? Begründen Sie Ihre Antwort. (1 Punkt)

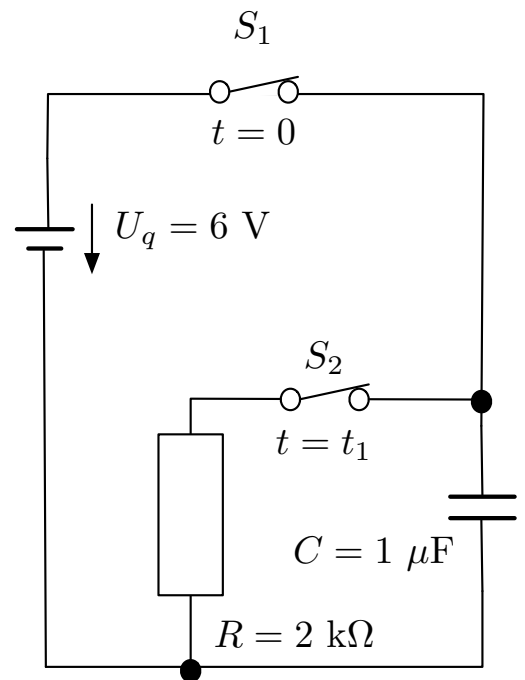
Lösung: Ja, die Diode ist in Durchlassrichtung geschaltet. Alle Ladungsträger tragen somit zum Stromfluss bei und es fließt ein großer Strom.

4. Angenommen in dem gegebenen pn-Übergang (**siehe Abbildung 1**) läge statt der Spannung von $U = 0V$ eine Spannung von $U = 0,1V$ an. Könnte in diesem Fall ein Strom fließen? Wovon hängt dieses ab? Begründen Sie Ihre Antwort! (3 Punkte)

Lösung: Um die geringe Grenzschicht überwinden zu können, ist eine gewisse Mindestspannung notwendig. Diese Mindestspannung hängt vom Material der Diode ab. Um die Diode in Flussrichtung zu betreiben, ist eine Spannung von $0,1V$ jedoch zu gering, falls es sich um Germanium- oder Siliziumdioden handelt.

Aufgabe 15 : [Zusatz EGI] Kondensator (10 Punkte)

Gegeben sei folgende Kondensatorschaltung. Zum Zeitpunkt $t = 0$ wird der Schalter S_1 geöffnet und damit der Kondensator von der Spannungsquelle getrennt. Zum Zeitpunkt $t = t_1$ wird der Schalter S_2 geöffnet und damit der Entladevorgang abgebrochen. Die Spannung am Kondensator wird gemessen.



- a) Bestimmen Sie die Zeitkonstante τ in Millisekunden.

$$\tau = R \cdot C = 2$$

- b) Ermitteln Sie die Zeit t_1 , wenn nach dem Öffnen von S_2 die Kondensatorspannung $u_C(t = t_1) = 1.2 \text{ V}$ beträgt.
Hinweis: $\ln 5 \approx 1.61$.

$$3.22 \text{ ms}$$

- a) Die Entladezeitkonstante lautet $\tau = R \cdot C$. Damit ergibt sich die Schnelligkeit des Aufladevorganges zu:

$$\begin{aligned} \tau &= 2 \cdot 10^3 \frac{\text{V}}{\text{A}} \cdot 1 \cdot 10^{-6} \frac{\text{As}}{\text{V}} \\ \tau &= 2 \cdot 10^{-3} \text{ s} = 2 \text{ ms.} \end{aligned}$$

2 Punkte

- b) Für den Entladevorgang gilt: $u_C = U_q e^{-\frac{t_1}{\tau}}$ mit $\tau = R \cdot C$ und $t_1 = t$. Isolieren der Exponentialfunktion und beiderseitiges Logarithmieren der Gleichung liefert:

$$\begin{aligned} \frac{u_C}{U_q} &= e^{-\frac{t_1}{\tau}} \\ \ln \frac{u_C}{U_q} &= \ln e^{-\frac{t_1}{\tau}} \\ \Rightarrow -\frac{t_1}{\tau} &= \ln \frac{u_C}{U_q} \\ \Rightarrow t_1 &= \tau \cdot \ln \frac{U_q}{u_C} \\ t_1 &= 2 \text{ ms} \cdot \ln \frac{6 \text{ V}}{1.2 \text{ V}} = 2 \text{ ms} \cdot 1.61 = 3.22 \text{ ms} \end{aligned}$$

2 Punkte Ansatz

2 Punkte Logarithmieren

2 Punkte fürs Herleiten von t_1

2 Punkte Ergebnis